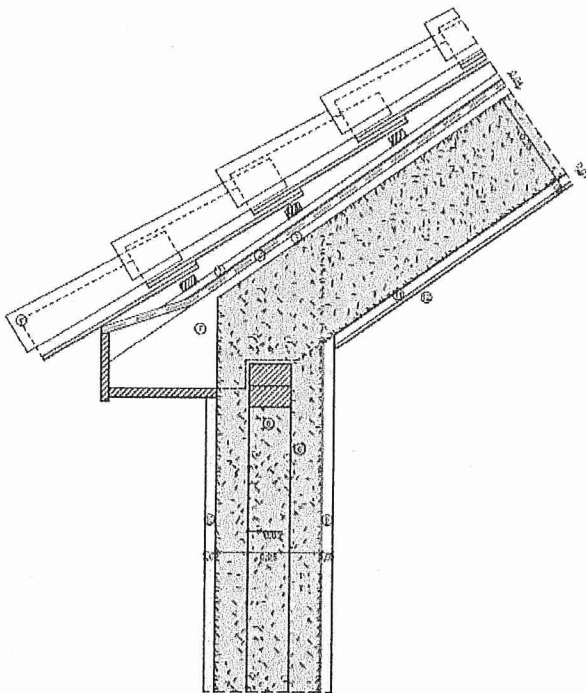




4.0 APPLICAZIONI IN HES-mix

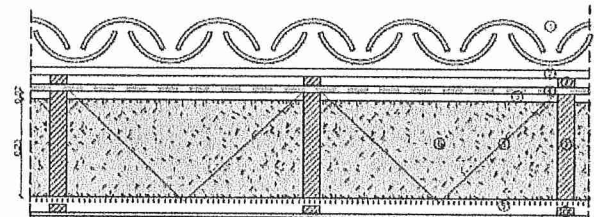
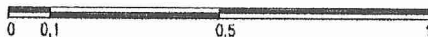
- La tabella indica i valori di spessore HES-mix nelle diverse applicazioni.

Posizione	Spessore (cm)
Tetto	Applicare 25cm , dopo la compattazione = 23 cm (2cm per la ventilazione)
Sottotetto	20-30
Finitura compatta	5
Isolamento interno parete esist.	10-20
Isolamento sottofondo	15-20
Muri esterni (mattoni, cemento)	20
Pareti integrali di nuova costruz.	30-35



HESmix ROOF WITH TIMBER FRAME STRUCTURE, TILE COVERING
HESmix WALL WITH TIMBER FRAME STRUCTURE (MIDDLE)

DIN-A3 SCALE: 1/10



HESmix ROOF (OPPOSITE SECTION) WITH TIMBER FRAME STRUCTURE

- 1 TILES
- 2 HORIZONTAL LATHS 2x2cm
- 3 VERTICAL LATHS 2x2cm
- 4 BREATHABLE WATERPROOF LAYER (optional)
- 5 AIR GAP 2cm
- 6 HESmix
- 7 ROOF STRUCTURE
- 8 VERTICAL WOOD STRUCTURE
- 9 LIME RENDER (OPTIONAL WITH MARBEL SAND FINAL COAT)
- 10 LIME SAND RENDER (OR TIMBER CLADDING)
- 11 HORIZONTAL LATHS 2x2cm
- 12 FINISHING BOARD (open to steam diffusion)